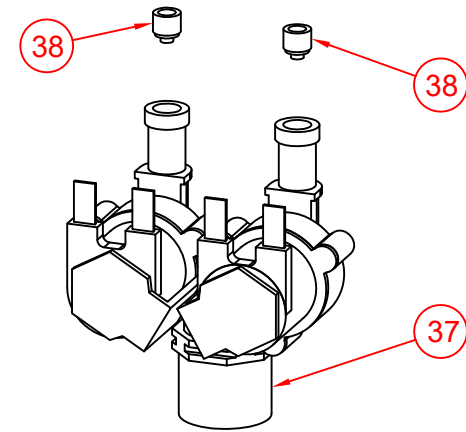
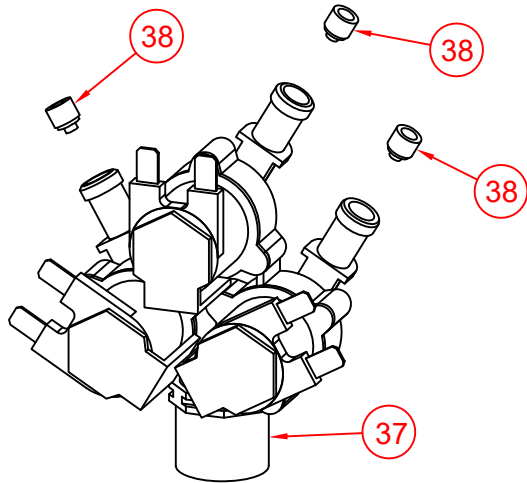


MODEL	37	38
EME52-ECE52	6042070	6042091
EME5232-ECE5232	6042070	6042091



MODEL	37	38	38
EME72-ECE72	6042103	6042091	6042091
EME102-ECE102	6042103	6042091	6042091



MODEL	37	38	38	38
EME102X-ECE102X	6042080	6042091	6042091	6042091

POS.	ITA	CODICE	MOD.	Qty	VALID.
1	Motore 1v	6033157	EME (5-523)	1	
1	Motore 1v	6033157	EME (7-10)	2	
1	Motore 2v	6033158	EME.2-ECE (52-5232)	1	
1	Motore 2v	6033158	EME.2-ECE (72-102)	2	
1	Motore 2v	6033158	EME-ECE102X	3	
2	Guarnizione albero motore	6090171	5-523	1	
2	Guarnizione albero motore	6090171	7-10	2	
2	Guarnizione albero motore	6090171	102X	3	
3	Resistenza 3000 W 230V	6002113	523	1	
3	Resistenza 6000 W 230V	6002111	5	1	
3	Resistenza 6000 W 230V	6002111	10	2	
3	Resistenza 6000 W 230V	6002111	7X	2	
3	Resistenza 6000 W 230V	6002111	102X	2	
3	Resistenza 4500 W 230V	6002112	523X	1	
3	Resistenza 4500 W 230V	6002112	7	2	
3	Resistenza 4500 W 230V	6002112	102X	1	
3	Resistenza 7350 W 230V	6002104	5X	1	
4	Tubo umidificatore	2017917	5232	1	
4	Tubo umidificatore	2018311	52	1	15/08/2021
4	Tubo umidificatore	2018311	72 -102	2	
4	Tubo umidificatore	2018311	102X	3	
5	Ventola forno 180x77	5901012	523	1	
5	Ventola forno 200x88	5901119	5	1	15/08/2021
5	Ventola forno 200x88	5901119	7-10	2	15/08/2021
5	Ventola forno 200x88	5901119	102X	3	15/08/2021
6	Iniettore	2018414	ECE (52-5232)	1	
6	Iniettore	2018414	ECE (72-102)	2	
6	Iniettore	2018414	ECE102X	3	
7	Termostato di lavoro 280°C 5517059160	6010029	.	1	
8	Termostato di sicurezza 1F 360°C 56.10572.540	6010026	.	1	
9	Paratia Portateglie	2021742	523	2	
9	Paratia Portateglie	2018487A	5	2	
9	Paratia Portateglie	2016126A	7	2	
9	Paratia Portateglie	2018488A	10	2	
10	Perno supporto paratia	2026691	523	8	
10	Perno supporto paratia	2019624	5-7-10	8	
11	Guarnizione nera forno	7070100	523	1,7m	
11	Guarnizione nera forno	7070100	5	2,15m	
11	Guarnizione nera forno	7070100	7	2,5m	
11	Guarnizione nera forno	7070100	10	2,9m	
13	Perno per porta	2028087	.	1	
14	Contatto luci per porta	2025251	.	1	
15	Nasello per chiusura	5900124	.	1	
16	Micro porta	6043080	.	1	
17	Piedino regolabile	5900030	.	4	
18	Condensatore 6uF	6090016	EME	1	
18	Condensatore 12,5uF	6090023	EME.2-ECE	1	
19	Scheda buzzer elettronico	6010090	.	1	
20	Inversore motore	6031016	.	1	
21	Contattore 400V AC	6046044	.	2	
22	Morsetiera allacciamento	6050577	.	1	
23	Trasformatore luci Led	6041099	.	1	
24	Temporizzatore pausa lav TMPL240	6042056	ECE	1	
25	Porta DX completa di vetro	2028162	523	1	
25	Porta DX completa di vetro	2028138	5	1	
25	Porta DX completa di vetro	2028146	7	1	
25	Porta DX completa di vetro	2028154	10	1	
25a	Maniglia completa per porta	2026379	.	1	
25b	Tampone x micro porta	2022746	.	1	
25c	Gommino paracolpi per vetro	2021521	.	3	
25d	Tappo per bacinella	2012707	.	1	
25e	Contatto luci per porta	2025007	.	1	
25f	Luci per porta	2024939	5-523	1	
25f	Luci per porta	2027673	7	1	
25f	Luci per porta	2025342	10	1	
26	Vetro serigrafato x forno ass.to	2028072	523	1	
26	Vetro serigrafato x forno ass.to	2028068	5	1	
26	Vetro serigrafato x forno ass.to	2028070	7	1	
26	Vetro serigrafato x forno ass.to	2028071	10	1	
27	Manopola serigrafata per forno	2026200	EME	2	
27	Manopola serigrafata per forno	2026200	EME.2	3	
27	Manopola serigrafata per forno	2026200	ECE	4	
28	Segnalatore fluorescente (verde)	6061073	.	1	
29	Segnalatore neon (arancio)	6061072	.	1	
30	Temporizzatore 120'	6032059	.	1	
31	Regolatore di energia 16A 220V	6031023	EME.2-ECE	1	
32	Interuttore 2 velocità	6032033	EME.2-ECE	1	
33	Commutatore 5x16A 4P	6030027	ECE	1	
34	Connettore spillone	6060046	ECE.S	1	
35	Interuttore 2 velocità	6032033	ECE.S	1	
36	Termoregolatore spillone	6011143	ECE.S	1	
37	Elettrovalvola acqua	6042070	52-5232	1	
37	Elettrovalvola acqua	6042103	72-102	1	
37	Elettrovalvola acqua	6042080	102X	1	
38	Ugello tubo umidificatore	6042091	52-5232	1	
38	Ugello tubo umidificatore	6042091	72-102	2	
38	Ugello tubo umidificatore	6042091	102X	3	
39	Sonda spillone	6000116	ECE.S	1	

POS.	GB	CODICE	MOD.	Qty	VALID.
1	Motor 1v	6033157	EME (5-523)	1	
1	Motor 1v	6033157	EME (7-10)	2	
1	Motor 2v	6033158	EME.2-ECE (52-5232)	1	
1	Motor 2v	6033158	EME.2-ECE (72-102)	2	
1	Motor 2v	6033158	EME-ECE102X	3	
2	Motor shaft seal	6090171	5-523	1	
2	Motor shaft seal	6090171	7-10	2	
2	Motor shaft seal	6090171	102X	3	
3	Heating element 3000 W 230V	6002113	523	1	
3	Heating element 6000 W 230V	6002111	5	1	
3	Heating element 6000 W 230V	6002111	10	2	
3	Heating element 6000 W 230V	6002111	7X	2	
3	Heating element 6000 W 230V	6002111	102X	2	
3	Heating element 4500 W 230V	6002112	523X	1	
3	Heating element 4500 W 230V	6002112	7	2	
3	Heating element 4500 W 230V	6002112	102X	1	
3	Heating element 7350 W 230V	6002104	5X	1	
4	Humidifier pipe	2017917	5232	1	
4	Humidifier pipe	2018311	52	1	15/08/2021
4	Humidifier pipe	2018311	72 -102	2	
4	Humidifier pipe	2018311	102X	3	
5	Oven fan 180x77	5901012	523	1	
5	Oven fan 200x88	5901119	5	1	15/08/2021
5	Oven fan 200x88	5901119	7-10	2	15/08/2021
5	Oven fan 200x88	5901119	102X	3	15/08/2021
6	Injector	2018414	ECE (52-5232)	1	
6	Injector	2018414	ECE (72-102)	2	
6	Injector	2018414	ECE102X	3	
7	Thermostat 280°C 5517059160	6010029	.	1	
8	Safety thermostat 1F 360°C 56.10572.540	6010026	.	1	
9	Grids rack	2021742	523	2	
9	Grids rack	2018487A	5	2	
9	Grids rack	2016126A	7	2	
9	Grids rack	2018488A	10	2	
10	Bearing pin for grids rack	2026691	523	8	
10	Bearing pin for grids rack	2019624	5-7-10	8	
11	Black oven seal	7070100	523	1,7m	
11	Black oven seal	7070100	5	2,15m	
11	Black oven seal	7070100	7	2,5m	
11	Black oven seal	7070100	10	2,9m	
13	Spindle for door	2028087	.	1	
14	Door light connector	2025251	.	1	
15	Locking dog	5900124	.	1	
16	Door microswitch	6043080	.	1	
17	Adjustable foot	5900030	.	4	
18	Motor capacitor 6uF	6090016	EME	1	
18	Motor capacitor 12,5uF	6090023	EME.2-ECE	1	
19	Electronic buzzer board	6010090	.	1	
20	Motor rotation inverter	6031016	.	1	
21	Contactore 400V AC	6046044	.	2	
22	Terminal block	6050577	.	1	
23	Light trasformer	6041099	.	1	
24	Timer washing pause L45PL240	6042056	ECE	1	
25	Complete door DX with glass	2028162	523	1	
25	Complete door DX with glass	2028138	5	1	
25	Complete door DX with glass	2028146	7	1	
25	Complete door DX with glass	2028154	10	1	
25a	Complete Door Handle	2026379	.	1	
25b	Cap for door microswitch	2022746	.	1	
25c	Galss bumper	2021521	.	3	
25d	Caps for basin	2012707	.	1	
25e	Door light connector	2025007	.	1	
25f	Door light	2024939	5-523	1	
25f	Door light	2027673	7	1	
25f	Door light	2025342	10	1	
26	Screen-printed glass panel for oven (assembled)	2028072	523	1	
26	Screen-printed glass panel for oven (assembled)	2028068	5	1	
26	Screen-printed glass panel for oven (assembled)	2028070	7	1	
26	Screen-printed glass panel for oven (assembled)	2028071	10	1	
27	Silk-screened knob for oven	2026200	EME	2	
27	Silk-screened knob for oven	2026200	EME.2	3	
27	Silk-screened knob for oven	2026200	ECE	4	
28	Fluorescent pilot light (green)	6061073	.	1	
29	Neon pilot light (orange)	6061072	.	1	
30	Timer 120'	6032059	.	1	
31	Energy regulator 16A 220V	6031023	EME.2-ECE	1	
32	2 speed switch	6032033	EME.2-ECE	1	
33	Commutator 5x16A 4P	6030027	ECE	1	
34	Core probe connector	6060046	ECE.S	1	
35	2 speed switch	6032033	ECE.S	1	
36	Control core probe	6011143	ECE.S	1	
37	Solenoid valve for water	6042070	52-5232	1	
37	Solenoid valve for water	6042103	72-102	1	
37	Solenoid valve for water	6042080	102X	1	
38	Nozzle for humidifying pipe	6042091	52-5232	1	
38	Nozzle for humidifying pipe	6042091	72-102	2	
38	Nozzle for humidifying pipe	6042091	102X	3	
39	Core probe	6000116	ECE.S	1	

POS.	F	CODICE	MOD.	Qty	VALID.
1	Moteur 1v	6033157	EME (5-523)	1	
1	Moteur 1v	6033157	EME (7-10)	2	
1	Moteur 2v	6033158	EME.2-ECE (52-5232)	1	
1	Moteur 2v	6033158	EME.2-ECE (72-102)	2	
1	Moteur 2v	6033158	EME-ECE102X	3	
2	Joint d'arbre motor	6090171	5-523	1	
2	Joint d'arbre motor	6090171	7-10	2	
2	Joint d'arbre motor	6090171	102X	3	
3	Résistance 3000 W 230V	6002113	523	1	
3	Résistance 6000 W 230V	6002111	5	1	
3	Résistance 6000 W 230V	6002111	10	2	
3	Résistance 6000 W 230V	6002111	7X	2	
3	Résistance 6000 W 230V	6002111	102X	2	
3	Résistance 4500 W 230V	6002112	523X	1	
3	Résistance 4500 W 230V	6002112	7	2	
3	Résistance 4500 W 230V	6002112	102X	1	
3	Résistance 7350 W 230V	6002104	5X	1	
4	Tuyau Humidificateur	2017917	5232	1	
4	Tuyau Humidificateur	2018311	52	1	15/08/2021
4	Tuyau Humidificateur	2018311	72 -102	2	
4	Tuyau Humidificateur	2018311	102X	3	
5	Ventilateur four 180x77	5901012	523	1	
5	Ventilateur four 200x88	5901119	5	1	15/08/2021
5	Ventilateur four 200x88	5901119	7-10	2	15/08/2021
5	Ventilateur four 200x88	5901119	102X	3	15/08/2021
6	Pulvérisateur	2018414	ECE (52-5232)	1	
6	Pulvérisateur	2018414	ECE (72-102)	2	
6	Pulvérisateur	2018414	ECE102X	3	
7	Thermostat 280°C 5517059160	6010029	.	1	
8	Thermostat de sécurité 1F 360°C 56.10572.540	6010026	.	1	
9	Porte-grilles	2021742	523	2	
9	Porte-grilles	2018487A	5	2	
9	Porte-grilles	2016126A	7	2	
9	Porte-grilles	2018488A	10	2	
10	Vis support porte-grille	2026691	523	8	
10	Vis support porte-grille	2019624	5-7-10	8	
11	Joint noir pour four	7070100	523	1,7m	
11	Joint noir pour four	7070100	5	2,15m	
11	Joint noir pour four	7070100	7	2,5m	
11	Joint noir pour four	7070100	10	2,9m	
13	Pivot pour porte	2028087	.	1	
14	CONTACT POUR LUMIERES PORTE	2025251	.	1	
15	Gâche d'arrêt	5900124	.	1	
16	Micro-interrupteur porte	6043080	.	1	
17	Pied réglable	5900030	.	4	
18	Condensateur pour motor 6uF	6090016	EME	1	
18	Condensateur pour motor 12,5uF	6090023	EME.2-ECE	1	
19	Carte avertisseur électronique	6010090	.	1	
20	Inverseur rotation moteur	6031016	.	1	
21	Contacteur 400V AC	6046044	.	2	
22	Boite principale de connection	6050577	.	1	
23	Trasformateur éclairage chambre	6041099	.	1	
24	Temporisateur TMPL240	6042056	ECE	1	
25	Porte DX avec vitre	2028162	523	1	
25	Porte DX avec vitre	2028138	5	1	
25	Porte DX avec vitre	2028146	7	1	
25	Porte DX avec vitre	2028154	10	1	
25a	Poignée de porte complet	2026379	.	1	
25b	Bouchon puor Micro-interrupteur porte	2022746	.	1	
25c	Pare-chocs de verre	2021521	.	3	
25d	Bouchon pour bassin	2012707	.	1	
25e	Contact pour Lumieres porte	2025007	.	1	
25f	Lumieres pour porte	2024939	5-523	1	
25f	Lumieres pour porte	2027673	7	1	
25f	Lumieres pour porte	2025342	10	1	
26	Vitre sérigraphiée x chambre assemblée	2028072	523	1	
26	Vitre sérigraphiée x chambre assemblée	2028068	5	1	
26	Vitre sérigraphiée x chambre assemblée	2028070	7	1	
26	Vitre sérigraphiée x chambre assemblée	2028071	10	1	
27	Bouton sérigraphié pour four	2026200	EME	2	
27	Bouton sérigraphié pour four	2026200	EME.2	3	
27	Bouton sérigraphié pour four	2026200	ECE	4	
28	Lampe témoin fluorescente (verte)	6061073	.	1	
29	Lampe témoin néon (orange)	6061072	.	1	
30	Temporisateur 120'	6032059	.	1	
31	Régulateur énergie 16A 220V	6031023	EME.2-ECE	1	
32	Interrupteur 2 vitesse	6032033	EME.2-ECE	1	
33	Commutateur 5x16A 4P	6030027	ECE	1	
34	Connecteur de la sonde au coeur	6060046	ECE.S	1	
35	Interrupteur 2 vitesse	6032033	ECE.S	1	
36	Contrôler de la sonde au coeur	6011143	ECE.S	1	
37	Électrovanne d'eau	6042070	52-5232	1	
37	Électrovanne d'eau	6042103	72-102	1	
37	Électrovanne d'eau	6042080	102X	1	
38	Injecteur pour tube de humidification	6042091	52-5232	1	
38	Injecteur pour tube de humidification	6042091	72-102	2	
38	Injecteur pour tube de humidification	6042091	102X	3	
39	Sonde à coeur	6000116	ECE.S	1	

POS.	D	CODICE	MOD.	Qty	VALID.
1	Motor 1v	6033157	EME (5-523)	1	
1	Motor 1v	6033157	EME (7-10)	2	
1	Motor 2v	6033158	EME 2-ECE (52-5232)	1	
1	Motor 2v	6033158	EME 2-ECE (72-102)	2	
1	Motor 2v	6033158	EME-ECE102X	3	
2	Kurbelwellendichtung	6090171	5-523	1	
2	Kurbelwellendichtung	6090171	7-10	2	
2	Kurbelwellendichtung	6090171	102X	3	
3	Heizelement 3000 W 230V	6002113	523	1	
3	Heizelement 6000 W 230V	6002111	5	1	
3	Heizelement 6000 W 230V	6002111	10	2	
3	Heizelement 6000 W 230V	6002111	7X	2	
3	Heizelement 6000 W 230V	6002111	102X	2	
3	Heizelement 4500 W 230V	6002112	523X	1	
3	Heizelement 4500 W 230V	6002112	7	2	
3	Heizelement 4500 W 230V	6002112	102X	1	
3	Heizelement 7350 W 230V	6002104	5X	1	
4	Rohr Befeuchter	2017917	5232	1	
4	Rohr Befeuchter	2018311	52	1	15/08/2021
4	Rohr Befeuchter	2018311	72 -102	2	
4	Rohr Befeuchter	2018311	102X	3	
5	Ofenswedel 180x77	5901012	523	1	
5	Ofenswedel 200x88	5901119	5	1	15/08/2021
5	Ofenswedel 200x88	5901119	7-10	2	15/08/2021
5	Ofenswedel 200x88	5901119	102X	3	15/08/2021
6	Injektornabe	2018414	ECE (52-5232)	1	
6	Injektornabe	2018414	ECE (72-102)	2	
6	Injektornabe	2018414	ECE102X	3	
7	Thermostat 280°C 5517059160	6010029	.	1	
8	Sicherheitsthermostat 1F 360°C 56.10572.540	6010026	.	1	
9	Blechalterung	2021742	523	2	
9	Blechalterung	2018487A	5	2	
9	Blechalterung	2016126A	7	2	
9	Blechalterung	2018488A	10	2	
10	Bolzen für hordengestell	2026691	523	8	
10	Bolzen für hordengestell	2019624	5-7-10	8	
11	Schwarzdichtung für Ofen	7070100	523	1,7m	
11	Schwarzdichtung für Ofen	7070100	5	2,15m	
11	Schwarzdichtung für Ofen	7070100	7	2,5m	
11	Schwarzdichtung für Ofen	7070100	10	2,9m	
13	Stift für tür	2028087	.	1	
14	KONTAKT FÜR TÜRLAMPEN	2025251	.	1	
15	Schließkloben Rastung	5900124	.	1	
16	Mikroschalter für Tür	6043080	.	1	
17	Verstellbarfusse	5900030	.	4	
18	Kondensator motor 6uF	6090016	EME	1	
18	Kondensator motor 12,5uF	6090023	EME 2-ECE	1	
19	Platine elektronische buzzer	6010090	.	1	
20	Lüfterrad inverter	6031016	.	1	
21	Schütz 400V AC	6046044	.	2	
22	Anschlußklemme	6050577	.	1	
23	Trasformator Garraum Beleuchtung	6041099	.	1	
24	Zeitgeber TMPL240	6042056	ECE	1	
25	Tür DX komplett mit Glas	2028162	523	1	
25	Tür DX komplett mit Glas	2028138	5	1	
25	Tür DX komplett mit Glas	2028146	7	1	
25	Tür DX komplett mit Glas	2028154	10	1	
25a	Komplette Gentürgriff	2026379	.	1	
25b	Stecker für Mikroschalter	2022746	.	1	
25c	Glass Stoßstange	2021521	.	3	
25d	Stecker für Becken	2012707	.	1	
25e	KONTAKT FÜR TÜRLAMPEN	2025007	.	1	
25f	TÜRLAMPEN	2024939	5-523	1	
25f	TÜRLAMPEN	2027673	7	1	
25f	TÜRLAMPEN	2025342	10	1	
26	Siebdruckglas für ofen	2028072	523	1	
26	Siebdruckglas für ofen	2028068	5	1	
26	Siebdruckglas für ofen	2028070	7	1	
26	Siebdruckglas für ofen	2028071	10	1	
27	Serigraph. Griff für ofen	2026200	EME	2	
27	Serigraph. Griff für ofen	2026200	EME 2	3	
27	Serigraph. Griff für ofen	2026200	ECE	4	
28	Fluoreszierender Sichtmelder (grün)	6061073	.	1	
29	Neonsichtmelder (orangefarben)	6061072	.	1	
30	Zeitgeber 120'	6032059	.	1	
31	Regler energie 16A 220V	6031023	EME 2-ECE	1	
32	2-Geschwindigkeit schalter	6032033	EME 2-ECE	1	
33	Umschalter 5x16A 4P	6030027	ECE	1	
34	Kerntemperaturfühler Anschluss	6060046	ECE.S	1	
35	2-Geschwindigkeit schalter	6032033	ECE.S	1	
36	Kontrolle Kerntemperaturfühler	6011143	ECE.S	1	
37	Magnetventil für Wasser	6042070	52-5232	1	
37	Magnetventil für Wasser	6042103	72-102	1	
37	Magnetventil für Wasser	6042080	102X	1	
38	Düse für Befeuchter Tube	6042091	52-5232	1	
38	Düse für Befeuchter Tube	6042091	72-102	2	
38	Düse für Befeuchter Tube	6042091	102X	3	
39	Kerntemperaturfühler	6000116	ECE.S	1	



POS.	E	CODICE	MOD.	Qty	VALID.
1	Motor 1v	6033157	EME (5-523)	1	
1	Motor 1v	6033157	EME (7-10)	2	
1	Motor 2v	6033158	EME 2-ECE (52-5232)	1	
1	Motor 2v	6033158	EME.2-ECE (72-102)	2	
1	Motor 2v	6033158	EME-ECE102X	3	
2	Junta árbol motor	6090171	5-523	1	
2	Junta árbol motor	6090171	7-10	2	
2	Junta árbol motor	6090171	102X	3	
3	Resistencia 3000 W 230V	6002113	523	1	
3	Resistencia 6000 W 230V	6002111	5	1	
3	Resistencia 6000 W 230V	6002111	10	2	
3	Resistencia 6000 W 230V	6002111	7X	2	
3	Resistencia 6000 W 230V	6002111	102X	2	
3	Resistencia 4500 W 230V	6002112	523X	1	
3	Resistencia 4500 W 230V	6002112	7	2	
3	Resistencia 4500 W 230V	6002112	102X	1	
3	Resistencia 7350 W 230V	6002104	5X	1	
4	Tubo humidificador	2017917	5232	1	
4	Tubo humidificador	2018311	52	1	15/08/2021
4	Tubo humidificador	2018311	72 -102	2	
4	Tubo humidificador	2018311	102X	3	
5	Ventilador horno 180x77	5901012	523	1	
5	Ventilador horno 200x88	5901119	5	1	15/08/2021
5	Ventilador horno 200x88	5901119	7-10	2	15/08/2021
5	Ventilador horno 200x88	5901119	102X	3	15/08/2021
6	Inyector	2018414	ECE (52-5232)	1	
6	Inyector	2018414	ECE (72-102)	2	
6	Inyector	2018414	ECE102X	3	
7	Termostato 280°C 5517059160	6010029	.	1	
8	Termostato de seguridad 1F 360°C 56.10572.540	6010026	.	1	
9	Porta-rejillas	2021742	523	2	
9	Porta-rejillas	2018487A	5	2	
9	Porta-rejillas	2016126A	7	2	
9	Porta-rejillas	2018488A	10	2	
10	Perno soporte porta-rejillas	2026691	523	8	
10	Perno soporte porta-rejillas	2019624	5-7-10	8	
11	Junta negra horno	7070100	523	1,7m	
11	Junta negra horno	7070100	5	2,15m	
11	Junta negra horno	7070100	7	2,5m	
11	Junta negra horno	7070100	10	2,9m	
13	Perno para puerta	2028087	.	1	
14	CONTACTO DE LUCES PARA PUERTA	2025251	.	1	
15	Mecanismo de bloqueo	5900124	.	1	
16	Microinterruptor puerta	6043080	.	1	
17	Pata ajustable	5900030	.	4	
18	Condensator motor 6uF	6090016	EME	1	
18	Condensator motor 12,5uF	6090023	EME.2-ECE	1	
19	Circuito buzzer electrónico	6010090	.	1	
20	Inversor de rotación del motor	6031016	.	1	
21	Contactador 400V AC	6046044	.	2	
22	Reglete de alimentación	6050577	.	1	
23	Transformador luces cámara	6041099	.	1	
24	Temporizador Tmpl240	6042056	ECE	1	
25	Puerta DX completa con cristal	2028162	523	1	
25	Puerta DX completa con cristal	2028138	5	1	
25	Puerta DX completa con cristal	2028146	7	1	
25	Puerta DX completa con cristal	2028154	10	1	
25a	Tirador de la puerta	2026379	.	1	
25b	Tapón para microinterruptor puerta	2022746	.	1	
25c	Tope de vidrio	2021521	.	3	
25d	Tapón para la cuenca	2012707	.	1	
25e	CONTACTO DE LUCES PARA PUERTA	2025007	.	1	
25f	LUCES PARA PUERTA	2024939	5-523	1	
25f	LUCES PARA PUERTA	2027673	7	1	
25f	LUCES PARA PUERTA	2025342	10	1	
26	Cristal serigrafiado para horno	2028072	523	1	
26	Cristal serigrafiado para horno	2028068	5	1	
26	Cristal serigrafiado para horno	2028070	7	1	
26	Cristal serigrafiado para horno	2028071	10	1	
27	Pomo serigrafiado para horno	2026200	EME	2	
27	Pomo serigrafiado para horno	2026200	EME.2	3	
27	Pomo serigrafiado para horno	2026200	ECE	4	
28	Indicador fluorescente (verde)	6061073	.	1	
29	Indicador neón (naranja)	6061072	.	1	
30	Temporizador 120'	6032059	.	1	
31	Regulador energia 16A 220V	6031023	EME.2-ECE	1	
32	Interruptor 2 velocidad	6032033	EME.2-ECE	1	
33	Conmutador 5x16A 4P	6030027	ECE	1	
34	Conector para sonda al corazon	6060046	ECE.S	1	
35	Interruptor 2 velocidad	6032033	ECE.S	1	
36	Control para sonda al corazon	6011143	ECE.S	1	
37	Electroválvula para agua	6042070	52-5232	1	
37	Electroválvula para agua	6042103	72-102	1	
37	Electroválvula para agua	6042080	102X	1	
38	Inyector para tubo humidificador	6042091	52-5232	1	
38	Inyector para tubo humidificador	6042091	72-102	2	
38	Inyector para tubo humidificador	6042091	102X	3	
39	Sonda interior	6000116	ECE.S	1	